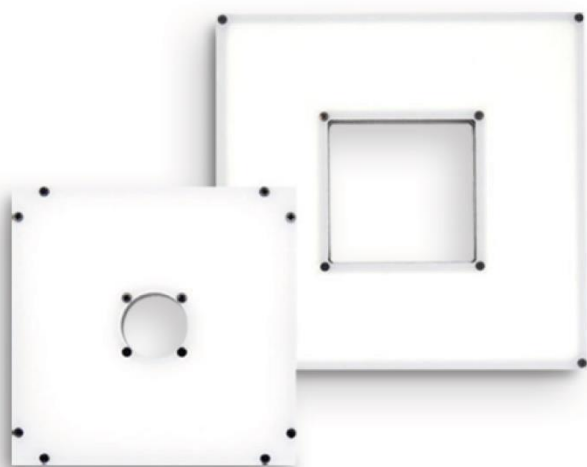


# 迴型背光光源 | BLH系列 |



高亮度背光源，大幅提高了光源的均勻性和強度。背光源主要採用背式照明方式，可輔助影像辨識系統檢驗間接照明與定位各種透明及非透明被測物，或輪廓尺寸檢驗。

## 產品特徵：

- ◆ 高密度、高亮度、光線更加明亮
- ◆ 在要求大面積打光場合可替代無影光
- ◆ 更好的均勻性
- ◆ 多尺寸、多顏色皆可客製

## 應用：

輔助影像辨識系統判讀定位點、輪廓、瑕疵等。

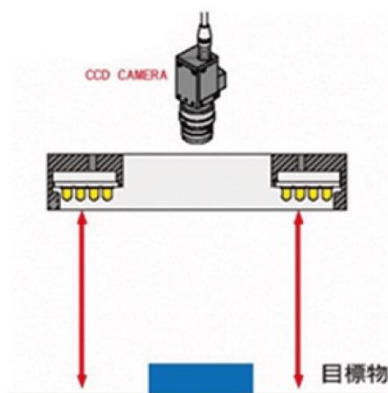
## 產品型號規格

## 型號選擇說明

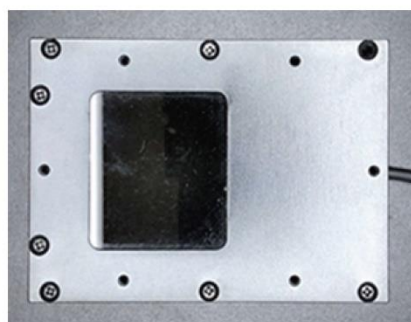
CHD-BLH-  $\square$   $\square$   $\triangle$   $\triangle$   $\bigcirc$   
寬度 長度 顏色

型號	發光色	功率(W)	輸入電壓(V)	輸出電流(mA)	尺寸圖
CHD-BLH100100-C25 CHD-BLH100100-C60	<span style="color:red">●</span> <span style="color:green">●</span> <span style="color:blue">●</span> <span style="color:black">○</span> IR850/IR940 ( IR光 )	18	12V / 24V	1.5A / 750	1 2
CHD-BLH150150-B6060	<span style="color:red">●</span> <span style="color:green">●</span> <span style="color:blue">●</span> <span style="color:black">○</span> IR850/IR940 ( IR光 )	20	12V / 24V	1.6A / 833	3
CHD-BLH180180-C40	<span style="color:red">●</span> <span style="color:green">●</span> <span style="color:blue">●</span> <span style="color:black">○</span> IR850/IR940 ( IR光 )	20	12V / 24V	1.6A / 833	4
CHD-BLH200200-C50	<span style="color:red">●</span> <span style="color:green">●</span> <span style="color:blue">●</span> <span style="color:black">○</span> IR850/IR940 ( IR光 )	24	12V / 24V	2A / 1A	5
CHD-BLH250250-C43 CHD-BLH250250-C52	<span style="color:red">●</span> <span style="color:green">●</span> <span style="color:blue">●</span> <span style="color:black">○</span> IR850/IR940 ( IR光 )	24	12V / 24V	2A / 1A	6 7
CHD-BLH300300-C43 CHD-BLH300300-C50	<span style="color:red">●</span> <span style="color:green">●</span> <span style="color:blue">●</span> <span style="color:black">○</span> IR850/IR940 ( IR光 )	66	12V / 24V	5.5A / 2.8A	8 9

## 光源打光方式



## 檢測示意圖



# 光源尺寸圖

