

迴型棒燈光源 | MBA系列 |



可廣泛運用於各式影像辨識系統或待測物，可任意調整四邊照明角度給予辨識系統最佳影像捕捉。照明角度可調範圍由 0°~90°。

產品特徵：

可個別調整四個方向照射角度的方型棒型照明

應用：

- ◆ 輔助影像系統檢驗待測物四周與表面有無刮傷。
- ◆ 切換發光模式，即可辨識出只有在特定方向的照明照射下，才會出現的瑕疵。

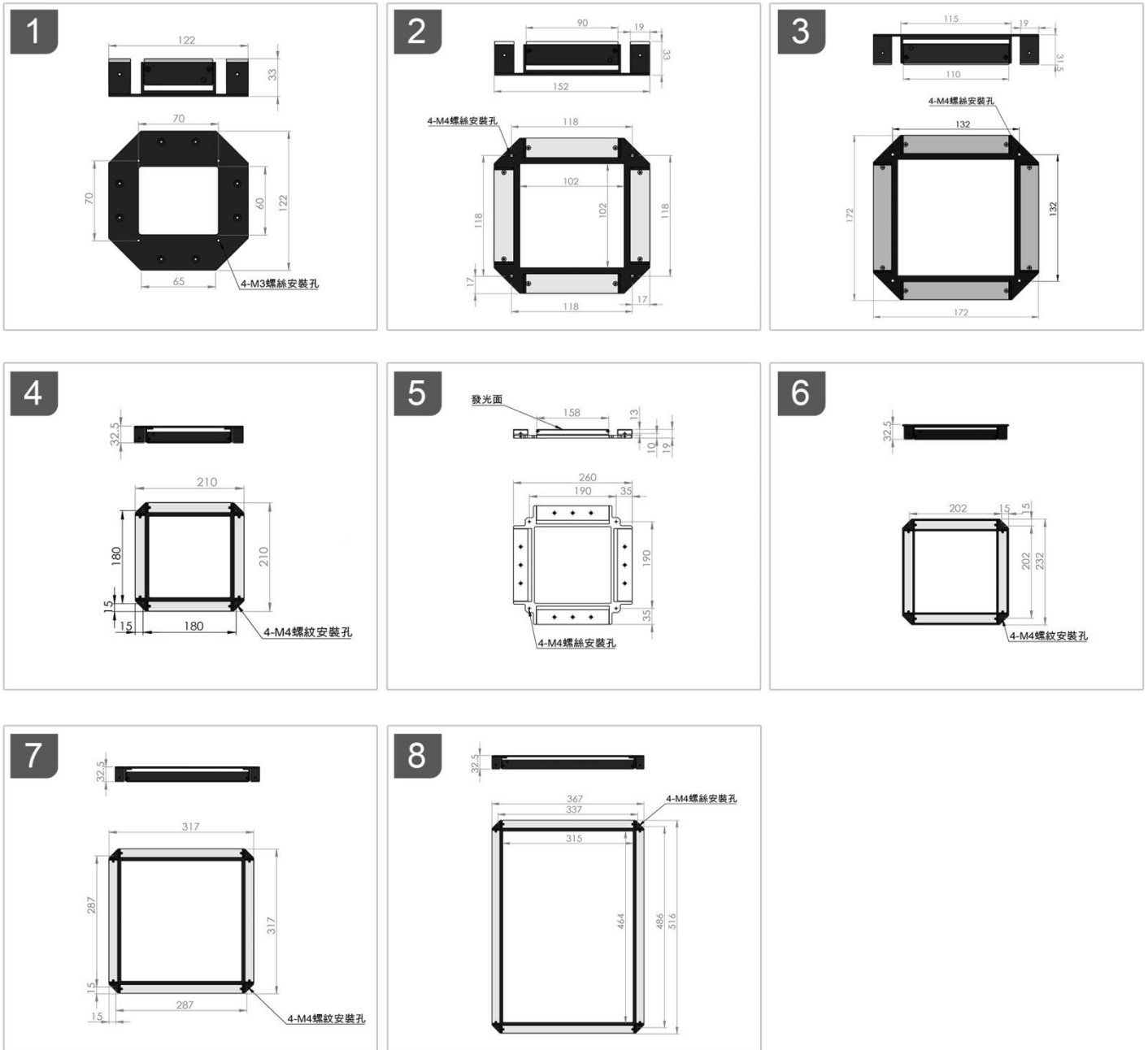
型號選擇說明

CHD-MBA-□□△△○
長度 寬度 顏色

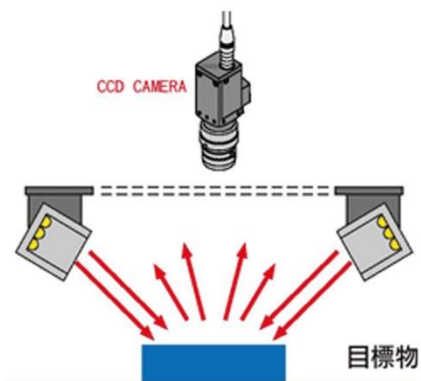
產品型號規格

型號	發光色	功率(W)/每單支	輸入電壓(V)/每單支	輸出電流(mA)/每單支	尺寸圖
CHD-MBA5015	● ● ● ○	2.3	12V / 24V	192 / 96	1
	IR850/IR940 (IR光)				
	UV365/UV395 (UV光)				
CHD-MBA8015	● ● ● ○	3.5	12V / 24V	292 / 146	2
	IR850/IR940 (IR光)				
	UV365/UV395 (UV光)				
CHD-MBA10015	● ● ● ○	4.6	12V / 24V	383 / 192	3
	IR850/IR940 (IR光)				
	UV365/UV395 (UV光)				
CHD-MBA15015	● ● ● ○	6.9	12V / 24V	575 / 288	4
	IR850/IR940 (IR光)				
	UV365/UV395 (UV光)				
CHD-MBA15030	● ● ● ○	15	12V / 24V	1.2 / 625	5
	IR850/IR940 (IR光)				
	UV365/UV395 (UV光)				
CHD-MBA17015	● ● ● ○	7.8	12V / 24V	650 / 325	6
	IR850/IR940 (IR光)				
	UV365/UV395 (UV光)				
CHD-MBA25015	● ● ● ○	9.8	12V / 24V	817 / 408	7
	IR850/IR940 (IR光)				
	UV365/UV395 (UV光)				
CHD-MBA450300	● ● ● ○	10.2	12V / 24V	850 / 425	8
	IR850/IR940 (IR光)				
	UV365/UV395 (UV光)				

光源尺寸圖



光源打光方式



檢測示意圖

