

調光器 | MA . DI . RS232系列 |



小體積、大功率且線性調整，也可使用電腦序列埠外設連接。可接於自動化設備觸發調光，相容性高，可接國外大廠光源。

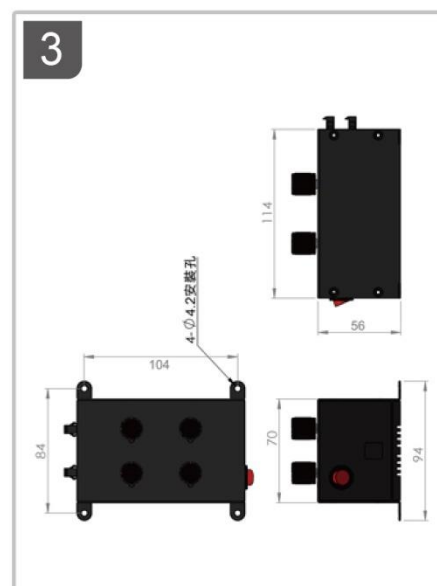
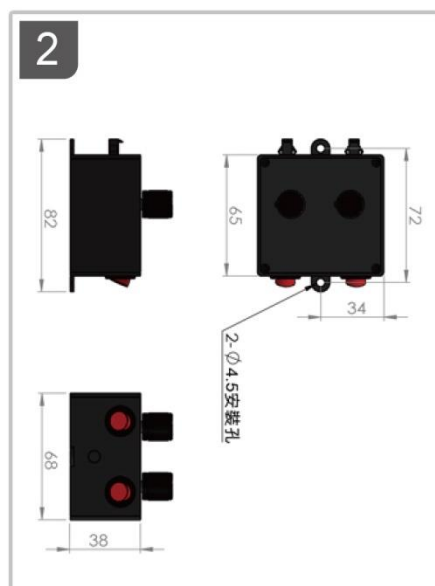
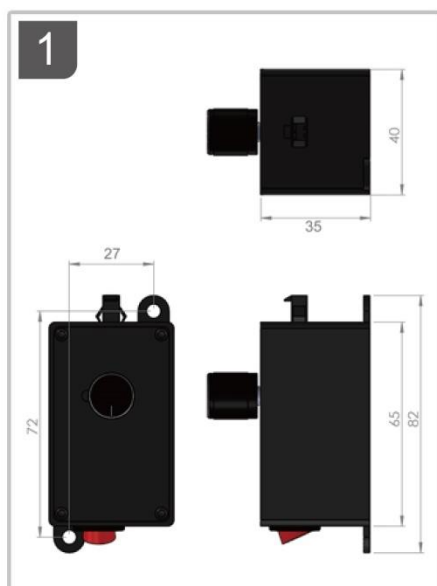
應用：各種光源調光。

產品型號規格

MA系列調光器

型號選擇	型號	控制方式	輸入電壓	輸入電壓	輸出功率(每通道)	輸出功率(每通道)	尺寸圖
CHD-1CH-MA	150	手調	AC110~220V	12V	1.8W	150mA	1
	300				3.6W	300mA	
	500				6W	500mA	
	700				8.4W	700mA	
	1A				12W	1A	
CHD-2CH-MA	150	手調	AC110~220V	12V	1.8W	150mA	2
	300				3.6W	300mA	
	500				6W	500mA	
	700				8.4W	700mA	
	1A				12W	1A	
CHD-4CH-MA	500	手調	AC110~220V	12V	6W	500mA	3
	1A				12W	1A	

光源尺寸圖



DI系列調光器



小體積、大功率且線性調整，也可使用電腦序列埠外設連接。可接於自動化設備觸發調光，相容性高，可接國外大廠光源。

應用：各種光源調光。

產品型號規格

DI系列調光器

型號選擇	型號	控制方式	輸入電壓	輸出電壓	輸出功率(每通道)	輸出電流(每通道)
CHD-1CH-DI	150	手調-數字顯示	AC110~220V	12V	1.8W	150mA
	300				3.6W	300mA
	500				6W	500mA
	700				8.4W	700mA
	1A				12W	1A
CHD-2CH-DI	150	手調-數字顯示	AC110~220V	12V	1.8W	150mA
	300				3.6W	300mA
	500				6W	500mA
	700				8.4W	700mA
	1A				12W	1A

DI-I/O-H/L系列調光器

型號選擇	型號	控制方式	輸入電壓	輸出電壓	輸出功率(每通道)	輸出電流(每通道)	尺寸
CHD-1CH-DI-I/O-H/L	150	手調-數字顯示 外部觸發 (亮/滅)	AC110~220V	12V	1.8W	150mA	1
	300				3.6W	300mA	
	500				6W	500mA	
	700				8.4W	700mA	
	1A				12W	1A	
CHD-2CH-DI-I/O-H/L	150	手調-數字顯示 外部觸發 (亮/滅)	AC110~220V	12V	1.8W	150mA	2
	300				3.6W	300mA	
	500				6W	500mA	
	700				8.4W	700mA	
	1A				12W	1A	

RS-422系列調光器

型號選擇	型號	控制方式	輸入電壓	輸出電壓	輸出功率(每通道)	輸出電流(每通道)
CHD-1CH-DI-RS422	5A	手調-數字顯示 外部通訊	AC110~220V	12V	60W	5A

RS-232系列調光器

型號選擇	型號	控制方式	輸入電壓	輸出電壓	輸出功率(每通道)	輸出電流(每通道)	尺寸
CHD-1CH-DI-RS232	150	手調 -數字顯示 外部通訊	AC110~220V	12V	1.8W	150mA	3
	300				3.6W	300mA	
	500				6W	500mA	
	700				8.4W	700mA	
	1A				12W	1A	
CHD-1CH-DI-RS232-P12	5A			12V	60W	5A	4
CHD-1CH-DI-RS232-P24				24V	120W	5A	
CHD-2CH-DI-RS232	150	手調 -數字顯示 外部通訊	AC110~220V	12V	1.8W	150mA	5
	300				3.6W	300mA	
	500				6W	500mA	
	700				8.4W	700mA	
	1A				12W	1A	
CHD-4CH-DI-RS232-P12	500	手調 -數字顯示 外部通訊	AC110~220V	12V	6W	500mA	6
CHD-4CH-DI-RS232-P24	1A			24V	12W	1A	

調光器尺寸圖

