

環型光源 | DR系列 |



以高度LED排列成特定角度的光源，備有多種內徑尺寸及照射角度，可依待測物表面特性、工作距離及檢測目標做選擇。

產品特徵：

- ◆ 有多種傾斜角度可以選擇。
- ◆ 可選配擴散板，使光源均勻擴散。
- ◆ 高密度LED陣列，亮度高。
- ◆ 不同顏色組合，可突出物體3D輪廓，解決照射陰影問題

應用：

顯微鏡照明、塑膠容器檢測、圓形物體表面照射、集成電路印字檢測、通用外觀檢測、標籤檢測上邊緣缺損

型號選擇說明

CHD-DR-□□△△○
外徑 內徑 顏色

產品型號規格

0°環型光源

型號	發光色	功率(W)	輸入電壓(V)	輸出電流(mA)	尺寸圖
CHD-DR1705	● ● ● ○	0.6	12V / 24V	50 / 25	1
	IR850/IR940 (IR光) UV365/UV395 (UV光)				
CHD-DR1908	● ● ● ○	0.6	12V / 24V	50 / 25	2
	IR850/IR940 (IR光) UV365/UV395 (UV光)				
CHD-DR3016	● ● ● ○	0.6	12V / 24V	50 / 25	3
	IR850/IR940 (IR光) UV365/UV395 (UV光)				
CHD-DR3510	● ● ● ○	1.7	12V / 24V	142 / 71	4
	IR850/IR940 (IR光) UV365/UV395 (UV光)				
CHD-DR4515	● ● ● ○	2.3	12V / 24V	192 / 96	5
	IR850/IR941 (IR光) UV365/UV396 (UV光)				
CHD-DR5228	● ● ● ○	3.1	12V / 24V	258 / 129	6
	IR850/IR941 (IR光) UV365/UV396 (UV光)				
CHD-DR6734	● ● ● ○	6.9	12V / 24V	575 / 288	7
	IR850/IR941 (IR光) UV365/UV396 (UV光)				
CHD-DR8850	● ● ● ○	8.4	12V / 24V	700 / 350	8
	IR850/IR941 (IR光) UV365/UV396 (UV光)				
CHD-DR10150	● ● ● ○	12.2	12V / 24V	1A / 508	9
	IR850/IR941 (IR光) UV365/UV396 (UV光)				
CHD-DR14595	● ● ● ○	13	12V / 24V	1A / 541	10
	IR850/IR941 (IR光) UV365/UV396 (UV光)				
CHD-DR200142	● ● ● ○	14	12V / 24V	1.1A / 583	11
	IR850/IR941 (IR光) UV365/UV396 (UV光)				

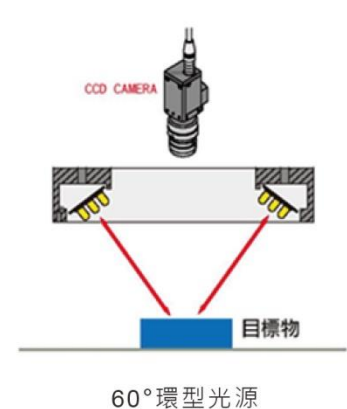
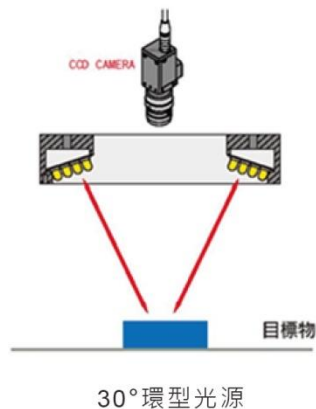
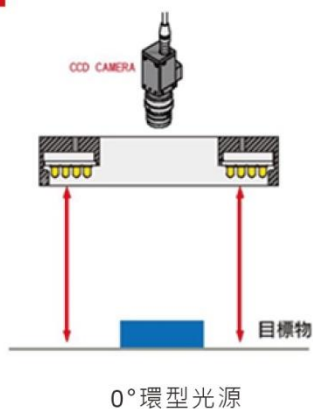
30°環型光源

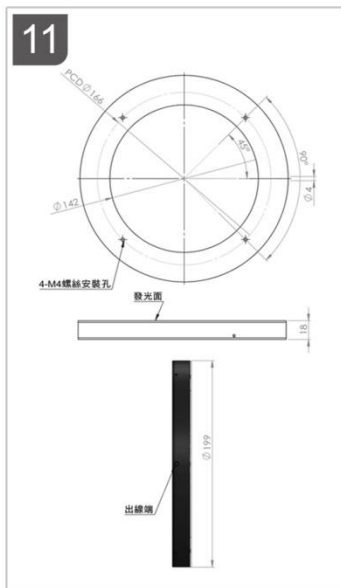
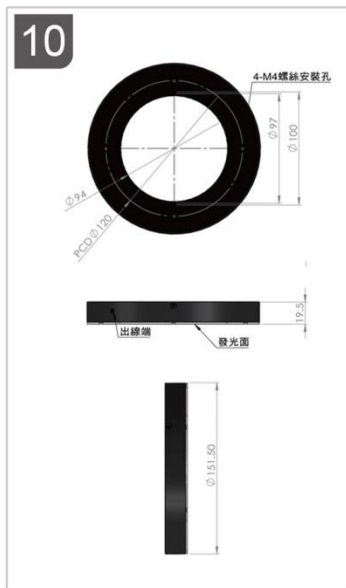
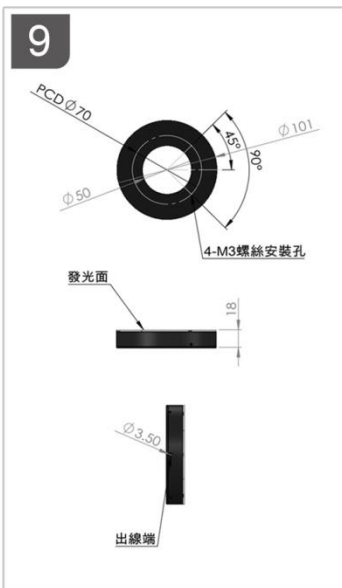
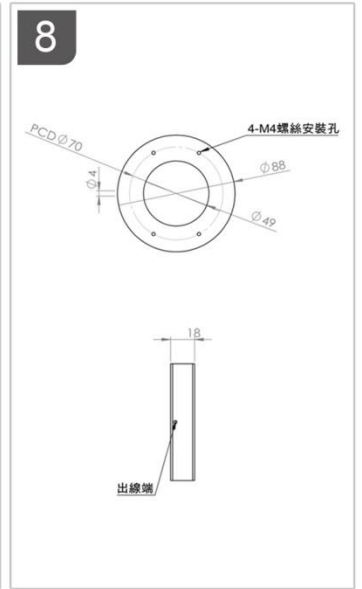
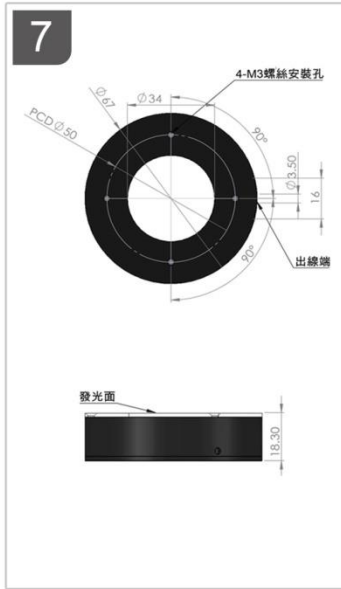
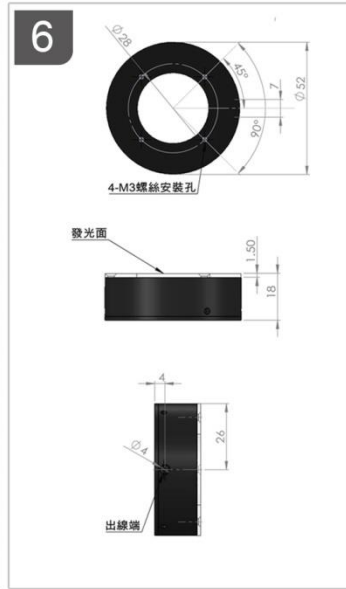
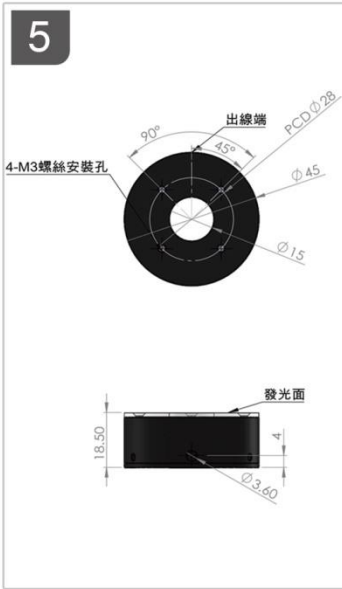
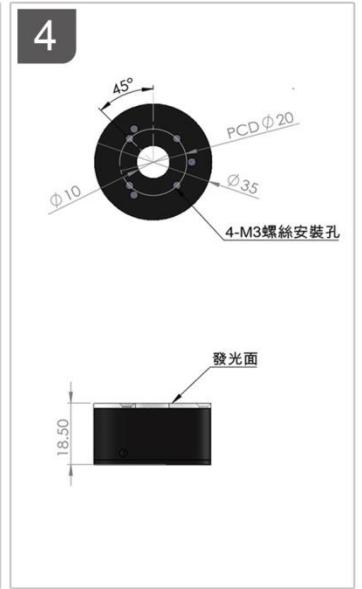
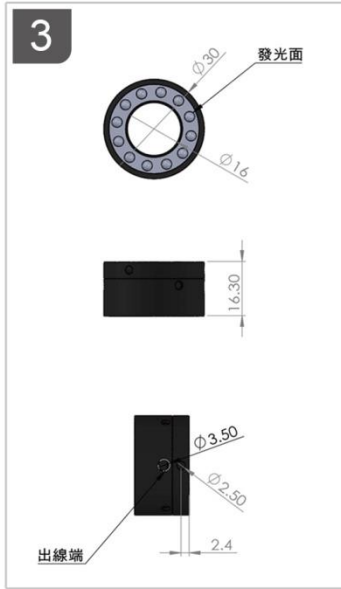
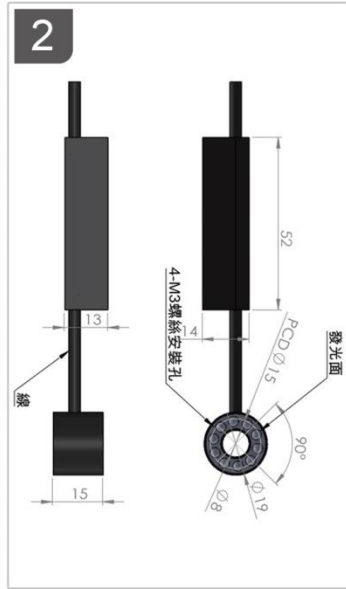
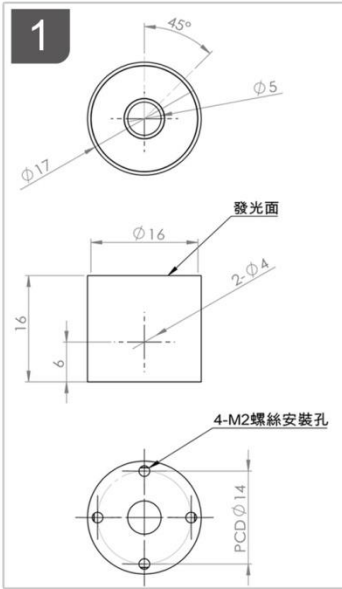
型號	發光色	功率(W)	輸入電壓(V)	輸出電流(mA)	尺寸圖
CHD-DR2810	● ● ● ○ IR850/IR941 (IR光)	1.6	12V / 24V	133 / 67	1
	UV365/UV396 (UV光)				
CHD-DR3210	● ● ● ○ IR850/IR941 (IR光)	1.9	12V / 24V	158 / 79	2
	UV365/UV396 (UV光)				
CHD-DR3510D	● ● ● ○ IR850/IR941 (IR光)	1.9	12V / 24V	158 / 79	3
	UV365/UV396 (UV光)				
CHD-DR4518	● ● ● ○ IR850/IR941 (IR光)	2.3	12V / 24V	192 / 96	4
	UV365/UV396 (UV光)				
CHD-DR5528	● ● ● ○ IR850/IR941 (IR光)	3.1	12V / 24V	258 / 129	5
	UV365/UV396 (UV光)				
CHD-DR7034	● ● ● ○ IR850/IR941 (IR光)	5.7	12V / 24V	475 / 238	6
	UV365/UV396 (UV光)				
CHD-DR9450	● ● ● ○ IR850/IR941 (IR光)	9.6	12V / 24V	800 / 400	7
	UV365/UV396 (UV光)				
CHD-DR14595D	● ● ● ○ IR850/IR941 (IR光)	13	12V / 24V	1A / 541	8
	UV365/UV396 (UV光)				

60°環型光源

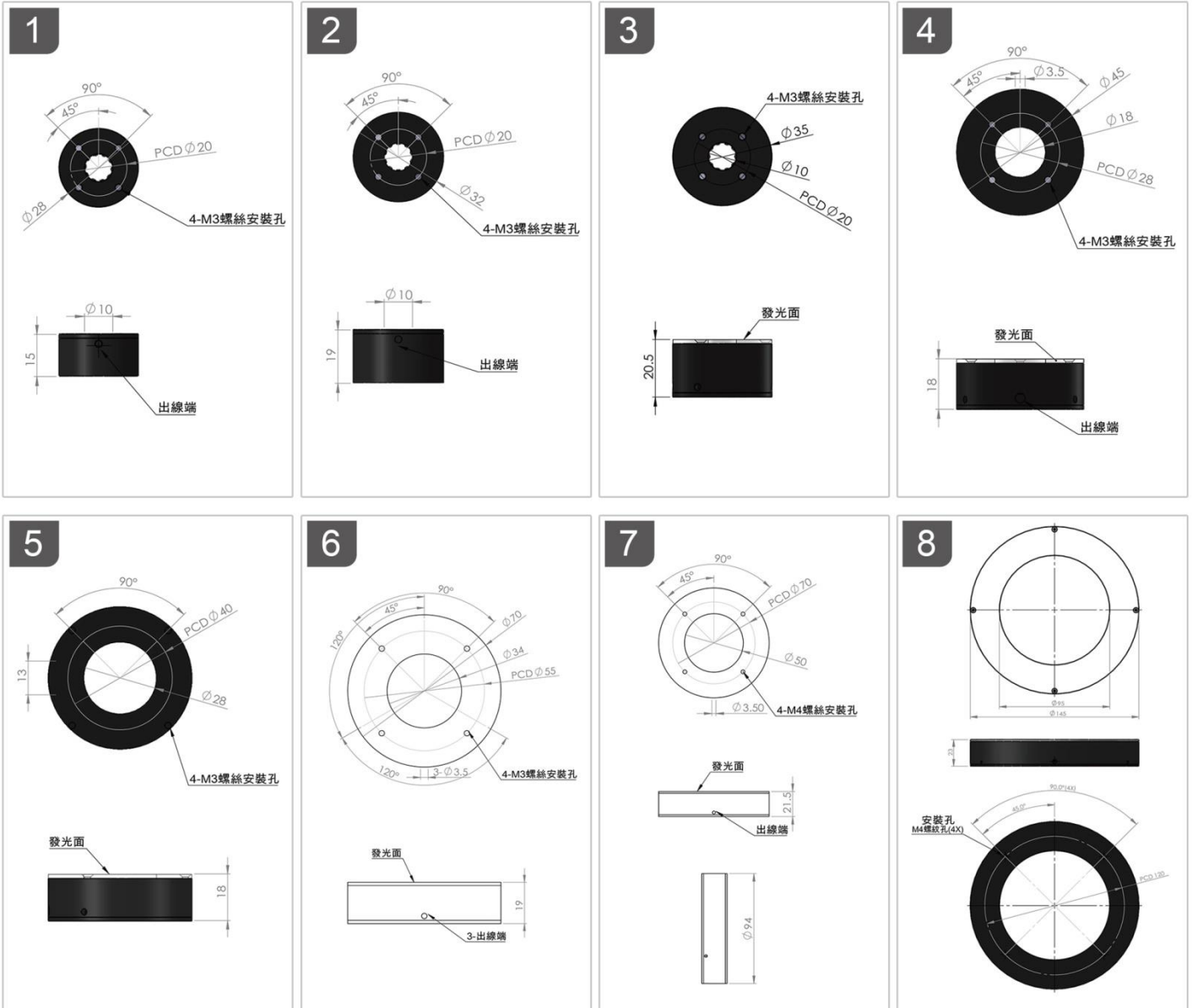
型號	發光色	功率(W)	輸入電壓(V)	輸出電流(mA)	尺寸圖
CHD-DR5025	● ● ● ○ IR850/IR941 (IR光)	3.1	12V / 24V	258 / 29	1
	UV365/UV396 (UV光)				
CHD-DR7550	● ● ● ○ IR850/IR941 (IR光)	4.2	12V / 24V	350 / 175	2
	UV365/UV396 (UV光)				
CHD-DR9750	● ● ● ○ IR850/IR941 (IR光)	5.7	12V / 24V	475 / 238	3
	UV365/UV396 (UV光)				

光源打光方式

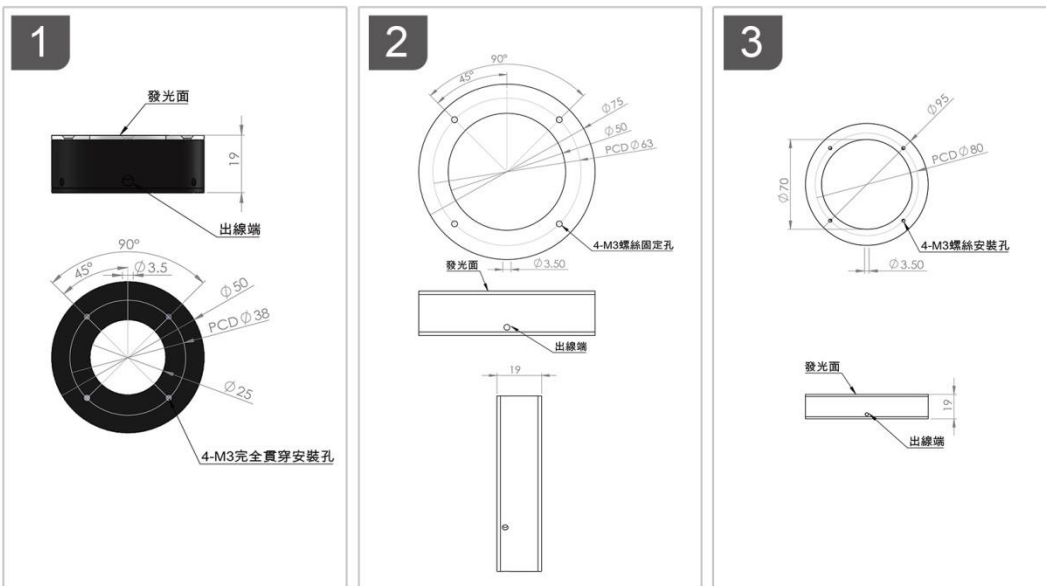




30°環型光源



60°環型光源



環型水平對照光源 | SDR系列 |



可由低角度照射目標物邊緣的水平對照光源。利用斜向照射難以辨識的邊緣或表面上的凹凸，可拍攝並判斷陰影對比。

產品特徵：

- ◆ 高效低角度照明，增強表面特徵。
- ◆ 高密度LED陣列，亮度高。

應用：

物品邊緣打光、表面突起物檢查、極細微刮痕檢查、塑膠射出文字讀取

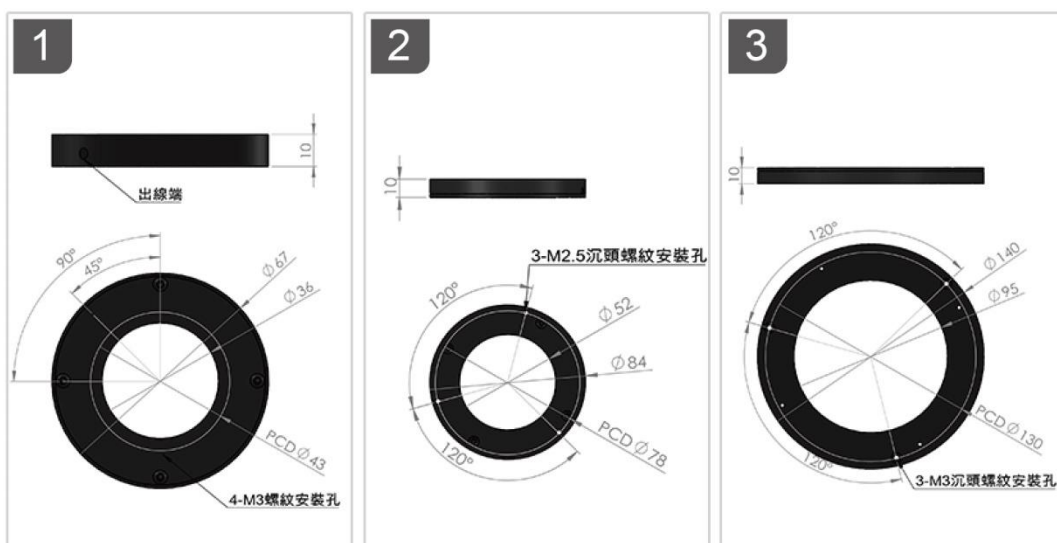
型號選擇說明

CHD-SDR-□□△△○
外徑 內徑 顏色

產品型號規格

型號	發光色	功率(W)	輸入電壓(V)	輸出電流(mA)	尺寸圖
CHD-SDR6736	● ● ● ○	1.8	12V / 24V	150 / 75	1
	IR850/IR940 (IR光) UV365/UV395 (UV光)				
CHD-SDR8452	● ● ● ○	2.3	12V / 24V	192 / 96	2
	IR850/IR940 (IR光) UV365/UV395 (UV光)				
CHD-SDR14095	● ● ● ○	3.8	12V / 24V	317 / 158	3
	IR850/IR940 (IR光) UV365/UV395 (UV光)				

光源尺寸圖



光源打光方式

