

棒燈光源 | BA系列 |



採用長方形排列設計，以較小的寬度排出高亮度條型照明，可搭配影像辨識系統及被測物需求安裝成任何角度。

產品特徵：

- ◆ 自由調整照射高度、照射面積和照射角度。
- ◆ 可選配擴散板，使光線均勻擴散。
- ◆ 顏色可根據檢測需求搭配、自由組合。
- ◆ 較大方形結構被側物的首選光源。

應用：

模具外型與表面裂縫檢測、邊緣缺陷檢測、LCD面板缺陷檢測、金屬、玻璃等表面檢測

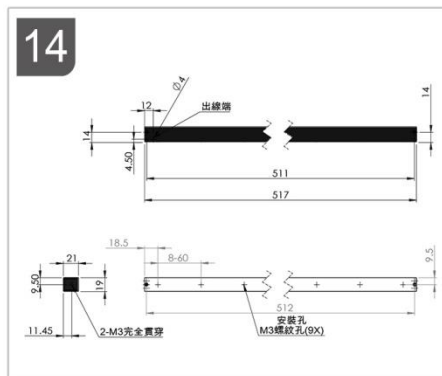
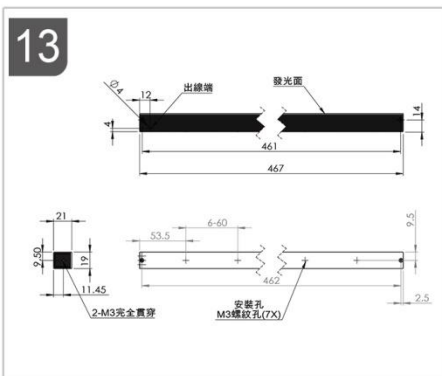
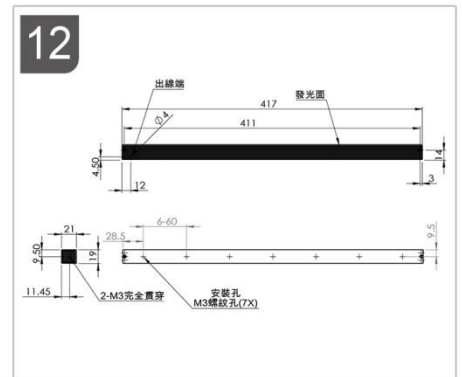
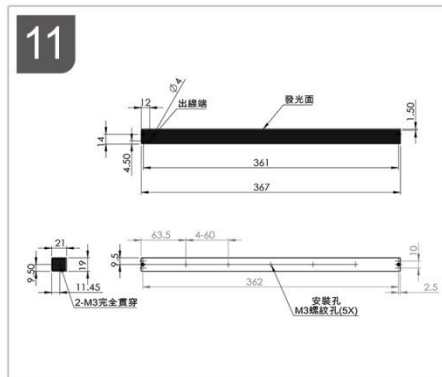
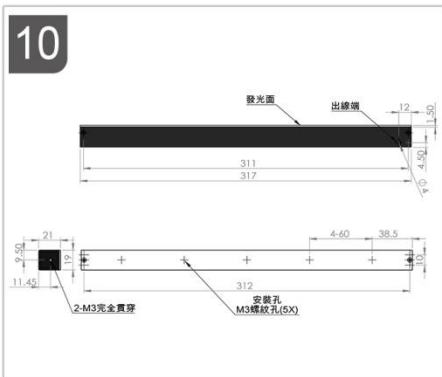
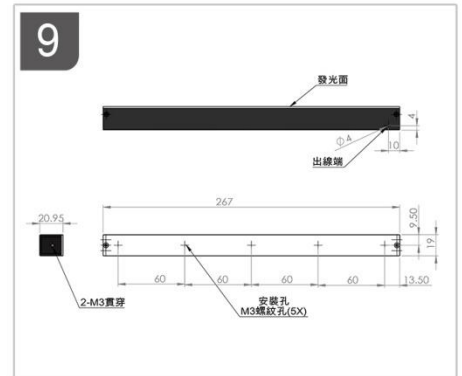
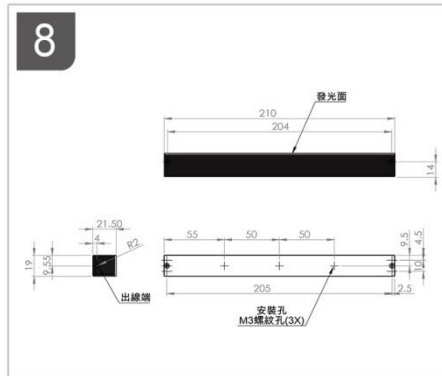
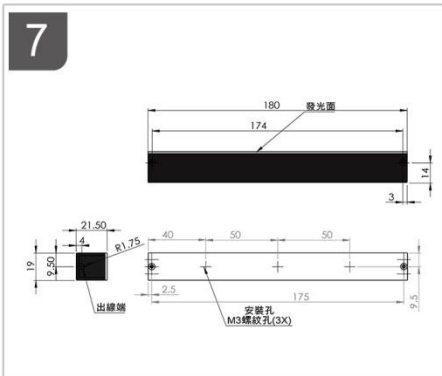
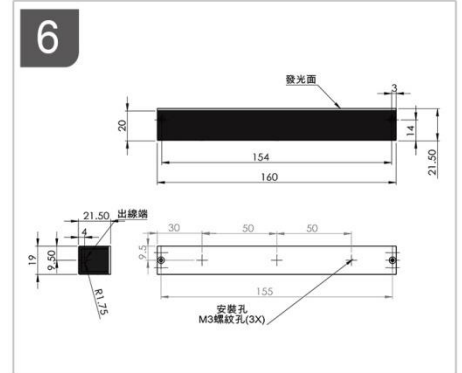
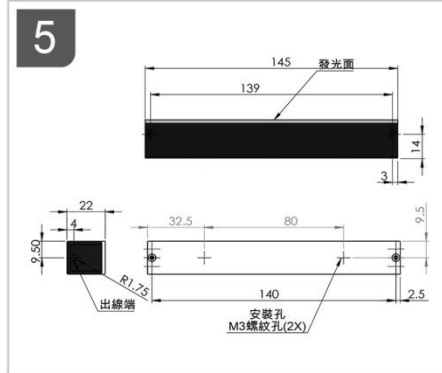
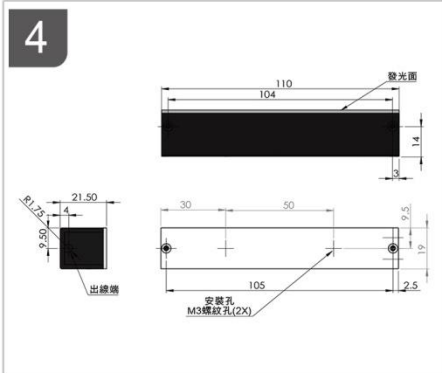
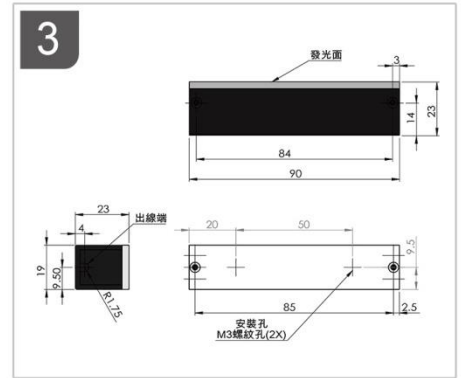
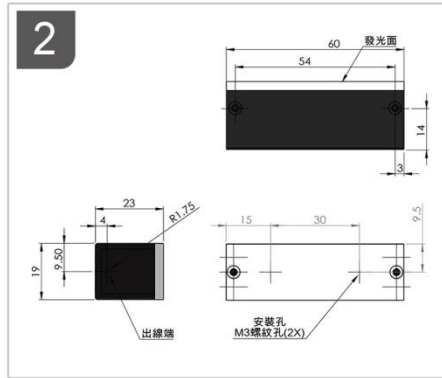
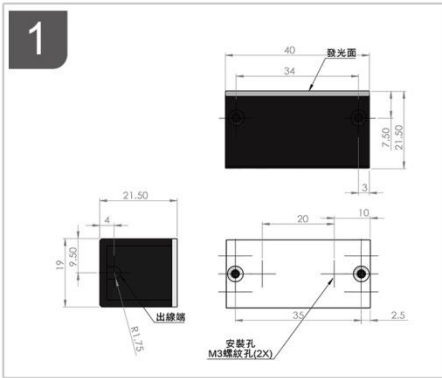
產品型號規格

型號選擇說明

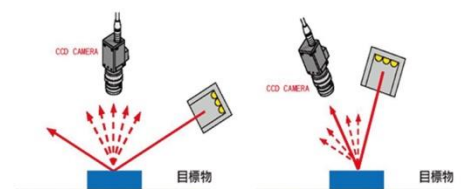
CHD-BA-
長度 寬度 顏色

型號	發光色	功率(W)	輸入電壓(V)	輸出電流(mA)	尺寸圖
CHD-BA3015	● ● ● ○ IR850/IR940 (IR光) UV365/UV395 (UV光)	1.2	12V / 24V	100 / 50	1
CHD-BA5015	● ● ● ○ IR850/IR940 (IR光) UV365/UV395 (UV光)	2.3	12V / 24V	192 / 96	2
CHD-BA8015	● ● ● ○ IR850/IR940 (IR光) UV365/UV395 (UV光)	3.5	12V / 24V	292 / 146	3
CHD-BA10015	● ● ● ○ IR850/IR940 (IR光) UV365/UV395 (UV光)	4.6	12V / 24V	383 / 192	4
CHD-BA13515	● ● ● ○ IR850/IR940 (IR光) UV365/UV395 (UV光)	6.2	12V / 24V	517 / 258	5
CHD-BA15015	● ● ● ○ IR850/IR940 (IR光) UV365/UV395 (UV光)	6.9	12V / 24V	575 / 288	6
CHD-BA17015	● ● ● ○ IR850/IR940 (IR光) UV365/UV395 (UV光)	7.8	12V / 24V	650 / 325	7
CHD-BA20015	● ● ● ○ IR850/IR940 (IR光) UV365/UV395 (UV光)	8.5	12V / 24V	708 / 354	8
CHD-BA25015	● ● ● ○ IR850/IR940 (IR光) UV365/UV395 (UV光)	9.8	12V / 24V	817 / 408	9
CHD-BA30015	● ● ● ○ IR850/IR940 (IR光) UV365/UV395 (UV光)	10.2	12V / 24V	850 / 425	10
CHD-BA35015	● ● ● ○ IR850/IR940 (IR光) UV365/UV395 (UV光)	11.9	12V / 24V	992 / 496	11
CHD-BA40015	● ● ● ○ IR850/IR940 (IR光) UV365/UV395 (UV光)	13.6	12V / 24V	1.1A / 567	12
CHD-BA45015	● ● ● ○ IR850/IR940 (IR光) UV365/UV395 (UV光)	15.3	12V / 24V	1.3A / 638	13
CHD-BA50015	● ● ● ○ IR850/IR940 (IR光) UV365/UV395 (UV光)	17	12V / 24V	1.4A / 708	14

光源尺寸圖



光源打光方式



棒燈光源 (超高亮度) | BA-UH系列 |



採用長方形排列設計，以較小的寬度排出高亮度條型照明，可搭配影像辨識系統及被測物需求安裝成任何角度。

產品特徵：

- ◆ 自由調整照射高度、照射面積和照射角度。
- ◆ 可選配擴散板，使光線均勻擴散。
- ◆ 顏色可根據檢測需求搭配、自由組合。
- ◆ 較大方形結構被側物的首選光源。

應用：

模具外型與表面裂縫檢測、邊緣缺陷檢測、LCD面板缺陷檢測、金屬、玻璃等表面檢測

型號選擇說明

CHD-BA-□□△△○-UH
 長度 寬度 顏色

產品型號規格

型號	發光色	功率(W)	輸入電壓(V)	輸出電流(mA)	尺寸圖
CHD-BA5015-UH	 IR850/IR940 (IR光) UV365/UV395 (UV光)	4.2W	12V / 24V	350mA / 175mA	1
CHD-BA10015-UH	 IR850/IR940 (IR光) UV365/UV395 (UV光)	6W	12V / 24V	500mA / 250mA	2
CHD-BA15015-UH	 IR850/IR940 (IR光) UV365/UV395 (UV光)	8.4W	12V / 24V	700mA / 350mA	3
CHD-BA20015-UH	 IR850/IR940 (IR光) UV365/UV395 (UV光)	12W	12V / 24V	1A / 500mA	4

光源尺寸圖

