

# 半球型漫射光源 | DO系列 |

透過擴散與折射方式，輔助影像辨識系統檢測表面光滑曲線與不規則表面。

## 產品特徵：

- ◆ 採用特製漫射板，使光源發出的光線均勻分布在整個圖像上
- ◆ 有效消除表面不平整形成的干擾。

## 應用：

檢測反光、不平整表面、金屬表面、表面印刷檢驗、高反光物體表面照明



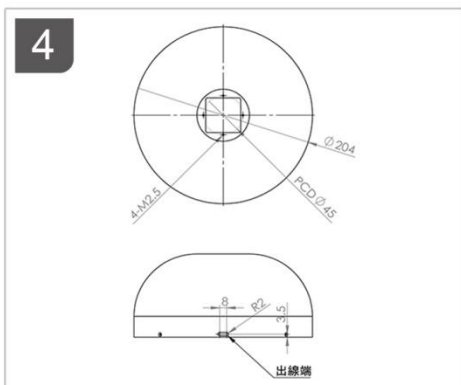
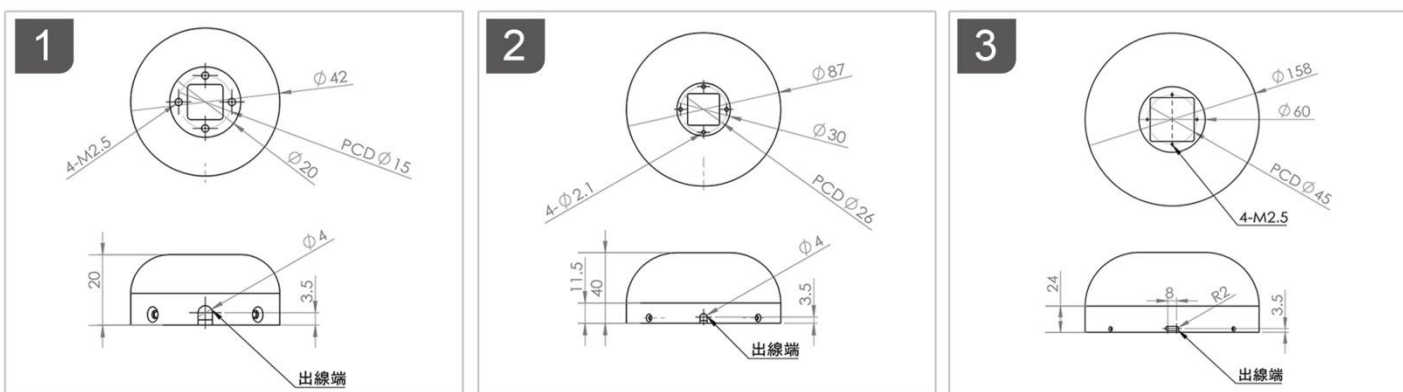
## 型號選擇說明

CHD-DO-□□△△○  
外徑    內徑    顏色

## 產品型號規格

型號	發光色	功率(W)	輸入電壓(V)	輸出電流(mA)	尺寸圖
CHD-DO4220	<span style="color: red;">●</span> <span style="color: green;">●</span> <span style="color: blue;">●</span> <span style="color: white;">○</span> IR850/IR940 (IR光)	0.6	12V / 24V	50 / 25	1
CHD-DO8752	<span style="color: red;">●</span> <span style="color: green;">●</span> <span style="color: blue;">●</span> <span style="color: white;">○</span> IR850/IR940 (IR光)	5.8	12V / 24V	483 / 242	2
CHD-DO15894	<span style="color: red;">●</span> <span style="color: green;">●</span> <span style="color: blue;">●</span> <span style="color: white;">○</span> IR850/IR940 (IR光)	16	12V / 24V	1.3A / 667	3
CHD-DO204142	<span style="color: red;">●</span> <span style="color: green;">●</span> <span style="color: blue;">●</span> <span style="color: white;">○</span> IR850/IR940 (IR光)	22.3	12V / 24V	1.9A / 929	4

## 光源尺寸圖



## 光源打光方式

